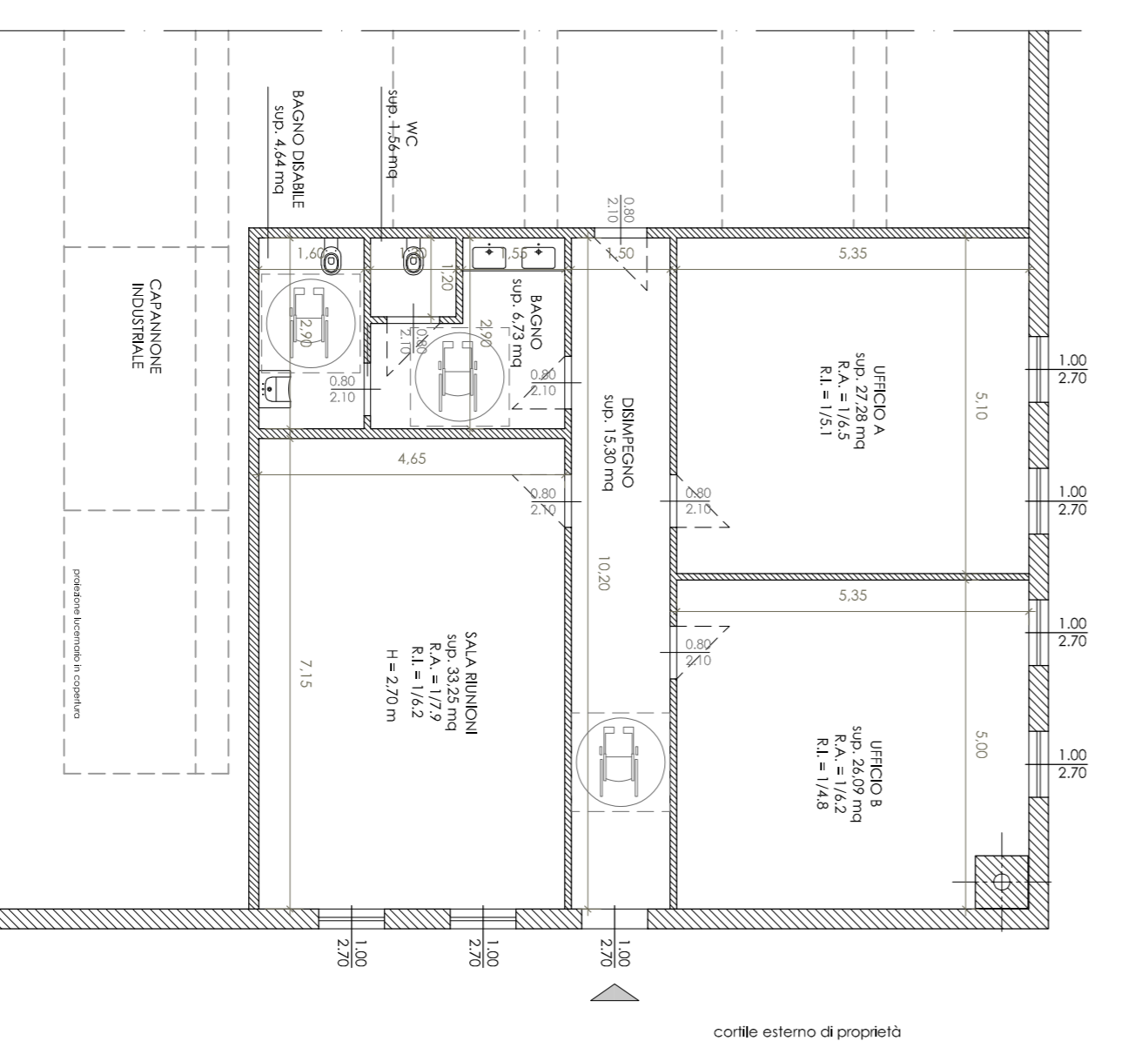
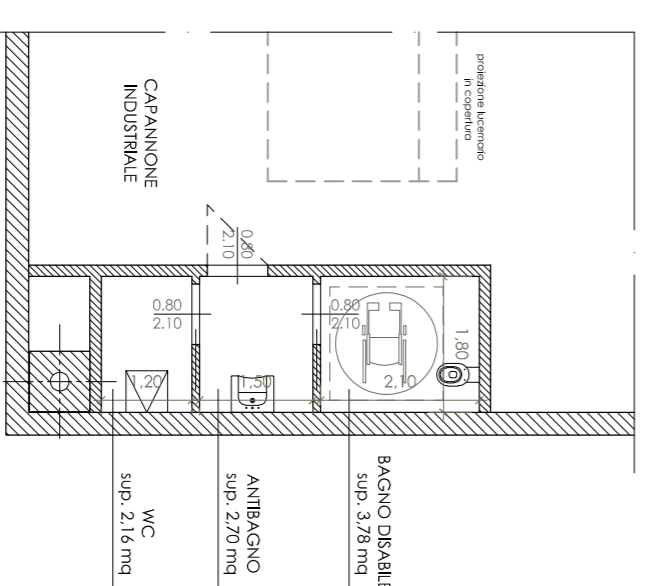


PIANTA PIANO TERRA - ESTRATTO BLOCCO SPOGLIATOI
STATO DI PROGETTO

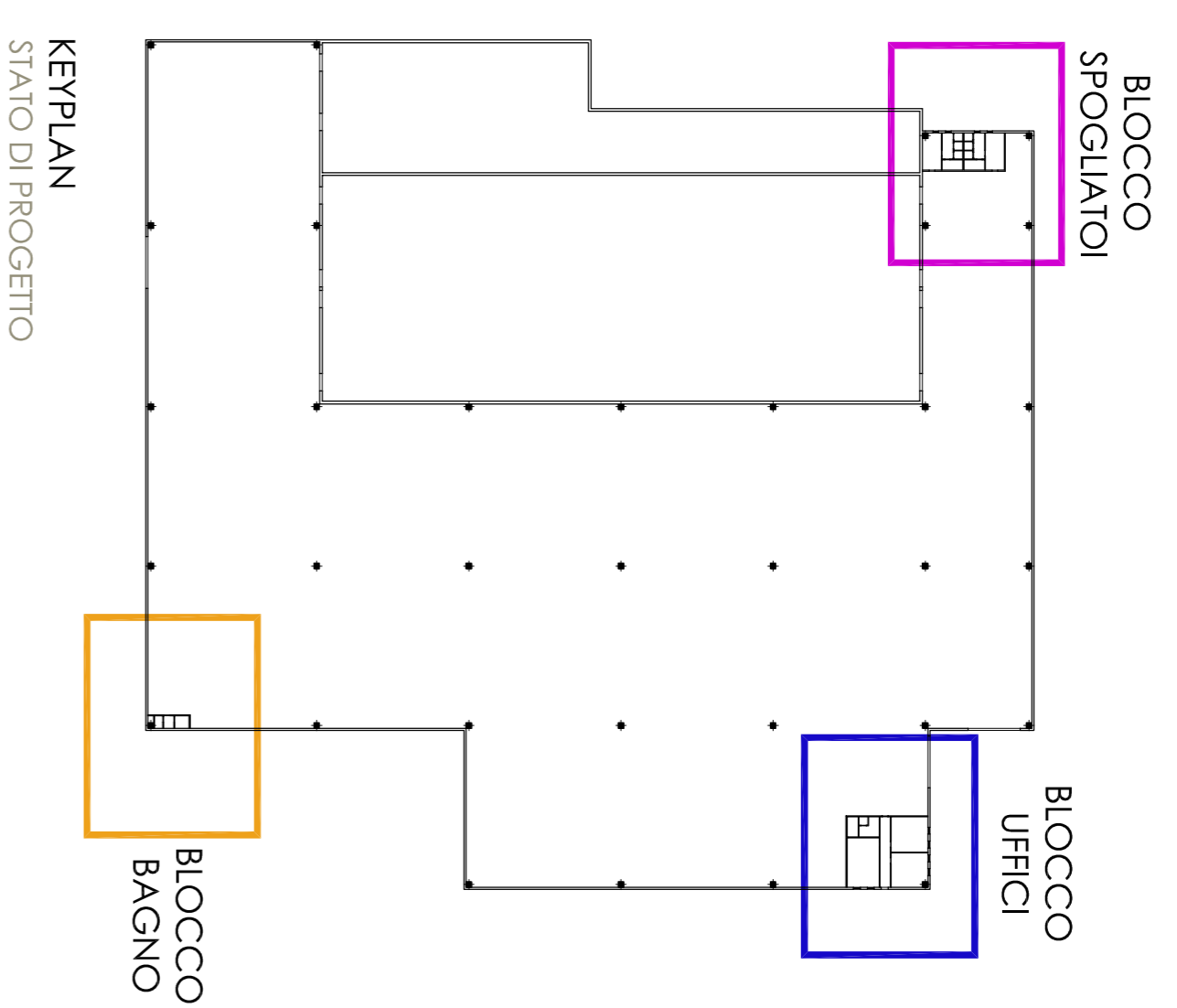


PIANTA PIANO TERRA - ESTRATTO BLOCCO UFFICI
STATO DI PROGETTO



PIANTA PIANO TERRA - ESTRATTO BLOCCO BAGNO
STATO DI PROGETTO

VERIFICA R.L.I. vigente
All'interno del nuovo edificio produttivo in progetto si prevede che saranno presenti 10 addetti.
Secondo quanto determinato dall'art. 3.11.6 del R.L.I. devono essere garantiti almeno due vani latrina con relativo antibagno. Il progetto prevede 6 vani latrina in totale (3 per ciascun sesso) e due bagni accessibili per persone con disabilità.
La superficie del vano latrina e dell'antibagno rispettano quanto previsto l'art. 3.11.7 (vano latrina e antibagno almeno 1 mq).
Gli spogliatoi, divisi per sesso, hanno una superficie maggiore o 10 mq, così come previsto dall'art. 3.11.8 del R.L.I.



N O R D

PROGETTISTI:
ARCH.
Paolo Fucinato
Albo architetto MB 2393

DIRETTORE LAVORI:
ARCH.
Albo architetto MB 2393

COMMITTENTI:
CASPARINI S.r.l.

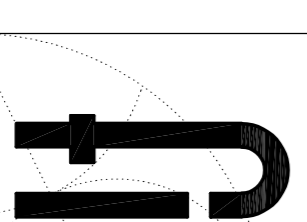
IMPRESA ESECUTRICE

DATA	VERSIONE	DESCRIZIONE	MODIFICHE

COMUNE DI BIASSONO, Via Trento e Trieste

COMITENTE
CASPARINI S.r.l.

PROGETTO
P.D.C. IN DEROGA PER REALIZZAZIONE EDIFICIO PRODUTTIVO



OGGETTO
VERIFICA ACCESSIBILITA' - STATO DI PROGETTO

CODICE COMM.
053-1

SCALA

FILE

DATA

Maggio 2024

STUDIO IAVARATO - ARCHITETTI ASSOCIATI DI F. FAVARATO e M. ROSATI
Via Lombardesca 53, 20882 Desio (MI) - Tel. + Fax: 0362, 62.73.11 - info@studioiavaro.it

12